



Brand of NTN Group

## Données techniques

### UCPE204

Paliers auto-aligneurs

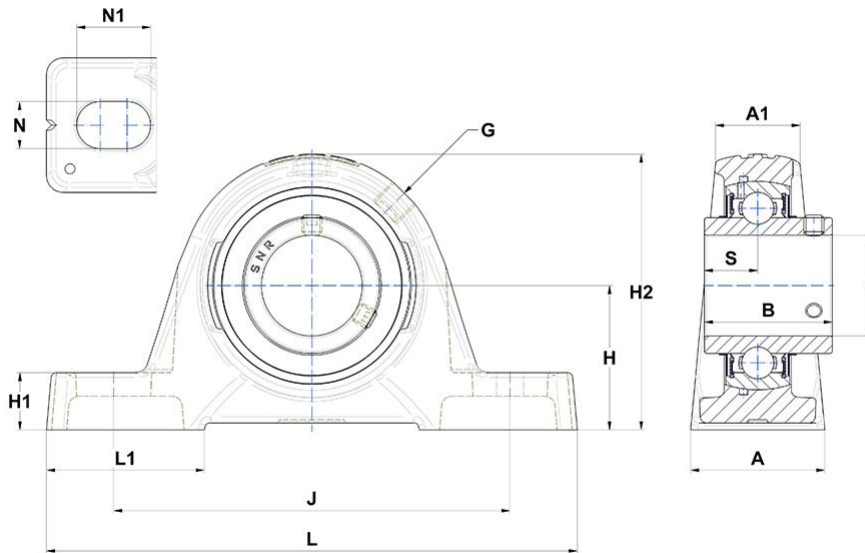


Corps en fonte, roulement à billes à insert radial avec vis de fixation, joint d'étanchéité avec bague d'étanchéité

## COMPOSITION DU KIT

UC204G2, PE204

## VISUEL(S)



## DEFINITION TECHNIQUE

<b>Marque</b>	SNR
<b>A - Largeur du logement</b>	32 mm
<b>A1 - Largeur au sommet du logement</b>	19 mm
<b>B - Largeur Bague Intérieure</b>	31 mm
<b>d - Diamètre arbre</b>	20 mm



**NTN Europe**

1 rue des Usines · BP 2017 · 74010 Annecy Cedex · France · Tel. +33 (0)4 50 65 30 00  
S.A. au capital de 322 639 919 € · RCS ANNECY B 325 821 072 · Id. Fiscale : FR 48 325 821 072  
SIRET 325 821 072 00015 · Code APE 2815 Z · Code NACE 28.15

### DEFINITION TECHNIQUE

<b>G - Graisseur</b>	R1/8"
<b>H - Distance base du logement au centre du roulement</b>	33.3 mm
<b>H1 - Hauteur de l'assise du logement</b>	14.5 mm
<b>H2 - Hauteur du logement</b>	64 mm
<b>J - Distance entre trous de fixation</b>	97 mm
<b>L - Longueur du logement</b>	130 mm
<b>L1 - Longueur de l'assise du logement</b>	40 mm
<b>N - Dimension trou de fixation</b>	11 mm
<b>N1 - Longueur du trou de montage</b>	19 mm
<b>S - Distance face / centre du palier</b>	12.7 mm

### PERFORMANCE PRODUIT

<b>C - Capacité de charge dynamique</b>	12.8 kN
<b>C0 - Capacité de charge statique</b>	6.65 kN
<b>Température min de fonctionnement</b>	-20 °C
<b>Température max de fonctionnement</b>	100 °C

### AUTRES FONCTIONNALITES

<b>Masse</b>	0.57 kg
<b>Couple de serrage recommandé pour la vis de blocage</b>	5.5 N-m

