



Brand of NTN Group

Données techniques

UCP212

Paliers auto-aligneurs

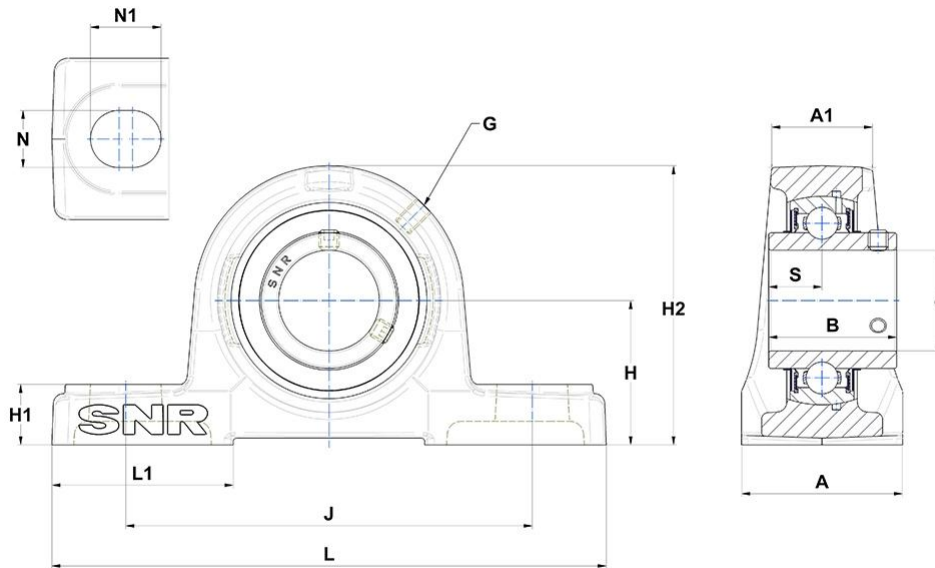


Corps en fonte, roulement à billes à insert radial avec vis de fixation, joint d'étanchéité avec bague d'étanchéité

COMPOSITION DU KIT

UC212G2, P212

VISUEL(S)



DEFINITION TECHNIQUE

Marque	SNR
A - Largeur du logement	70 mm
A1 - Largeur au sommet du logement	44 mm
B - Largeur Bague Intérieure	65.1 mm
d - Diamètre arbre	60 mm



NTN Europe

1 rue des Usines · BP 2017 · 74010 Annecy Cedex · France · Tel. +33 (0)4 50 65 30 00
S.A. au capital de 322 639 919 € · RCS ANNECY B 325 821 072 · Id. Fiscale : FR 48 325 821 072
SIRET 325 821 072 00015 · Code APE 2815 Z · Code NACE 28.15

DEFINITION TECHNIQUE

G - Graisseur	M6x1
H - Distance base du logement au centre du roulement	69.8 mm
H1 - Hauteur de l'assise du logement	25 mm
H2 - Hauteur du logement	138 mm
J - Distance entre trous de fixation	184 mm
L - Longueur du logement	241 mm
L1 - Longueur de l'assise du logement	70 mm
N - Dimension trou de fixation	20 mm
N1 - Longueur du trou de montage	25 mm
S - Distance face / centre du palier	25.4 mm

PERFORMANCE PRODUIT

C - Capacité de charge dynamique	52.5 kN
C0 - Capacité de charge statique	32.8 kN
Température min de fonctionnement	-20 °C
Température max de fonctionnement	100 °C

AUTRES FONCTIONNALITES

Masse	5.03 kg
Couple de serrage recommandé pour la vis de blocage	22 N-m

