



Brand of NTN Group

Données techniques

UCFL204

Paliers auto-aligneurs

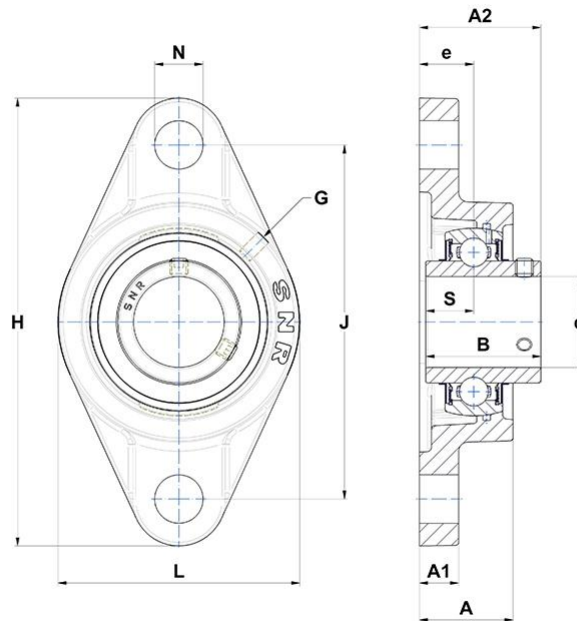


Corps en fonte, roulement à billes à insert radial avec vis de fixation, joint d'étanchéité avec bague d'étanchéité

COMPOSITION DU KIT

UC204G2, FL204

VISUEL(S)



DEFINITION TECHNIQUE

Marque	SNR
A - Hauteur du logement	25.5 mm
A1 - Hauteur de l'embase / hauteur de la bride	11 mm
A2 - Hauteur totale (logement + insert) à partir de la surface de montage	33.3 mm
B - Largeur Bague Intérieure	31 mm



NTN Europe

1 rue des Usines · BP 2017 · 74010 Annecy Cedex · France · Tel. +33 (0)4 50 65 30 00
S.A. au capital de 322 639 919 € · RCS ANNECY B 325 821 072 · Id. Fiscale : FR 48 325 821 072
SIRET 325 821 072 00015 · Code APE 2815 Z · Code NACE 28.15

DEFINITION TECHNIQUE

d - Diamètre arbre	20 mm
e - Distance entre la surface de montage et le centre du roulement	15 mm
G - Graisseur	M6x1
H - Longueur, largeur ou diamètre du logement	113 mm
J - Distance entre trous de fixation	90 mm
L - Largeur / diamètre du logement	60 mm
N - Dimension trou de fixation	12 mm
S - Distance face / centre du palier	12.7 mm

PERFORMANCE PRODUIT

C - Capacité de charge dynamique	12.8 kN
C0 - Capacité de charge statique	6.65 kN
Température min de fonctionnement	-20 °C
Température max de fonctionnement	100 °C

AUTRES FONCTIONNALITES

Masse	0.43 kg
Couple de serrage recommandé pour la vis de blocage	5.5 N-m

