



Brand of NTN Group

## Données techniques

### UCFE207

Paliers auto-aligneurs

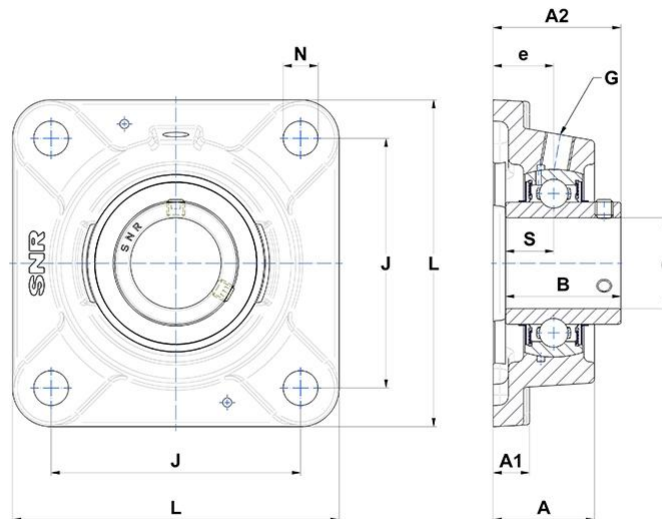


Corps en fonte, roulement à billes à insert radial avec vis de fixation, joint d'étanchéité avec bague d'étanchéité

## COMPOSITION DU KIT

UC207G2, FE207

## VISUEL(S)



## DEFINITION TECHNIQUE

Marque	SNR
A - Hauteur du logement	36 mm
A1 - Hauteur de l'embase / hauteur de la bride	12.5 mm
A2 - Hauteur totale (logement + insert) à partir de la surface de montage	46.4 mm
B - Largeur Bague Intérieure	42.9 mm



NTN Europe

1 rue des Usines · BP 2017 · 74010 Annecy Cedex · France · Tel. +33 (0)4 50 65 30 00  
S.A. au capital de 322 639 919 € · RCS ANNECY B 325 821 072 · Id. Fiscale : FR 48 325 821 072  
SIRET 325 821 072 00015 · Code APE 2815 Z · Code NACE 28.15

### DEFINITION TECHNIQUE

<b>d - Diamètre arbre</b>	35 mm
<b>e - Distance entre la surface de montage et le centre du roulement</b>	21 mm
<b>G - Graisseur</b>	R1/8"
<b>J - Distance entre trous de fixation</b>	92 mm
<b>L - Largeur / diamètre du logement</b>	118 mm
<b>N - Dimension trou de fixation</b>	14 mm
<b>S - Distance face / centre du palier</b>	17.5 mm

### PERFORMANCE PRODUIT

<b>C - Capacité de charge dynamique</b>	25.7 kN
<b>C0 - Capacité de charge statique</b>	15.2 kN
<b>Température min de fonctionnement</b>	-20 °C
<b>Température max de fonctionnement</b>	100 °C

### AUTRES FONCTIONNALITES

<b>Masse</b>	1.57 kg
<b>Couple de serrage recommandé pour la vis de blocage</b>	11.5 N-m

