



Brand of NTN Group

Données techniques

UCF209

Paliers auto-aligneurs

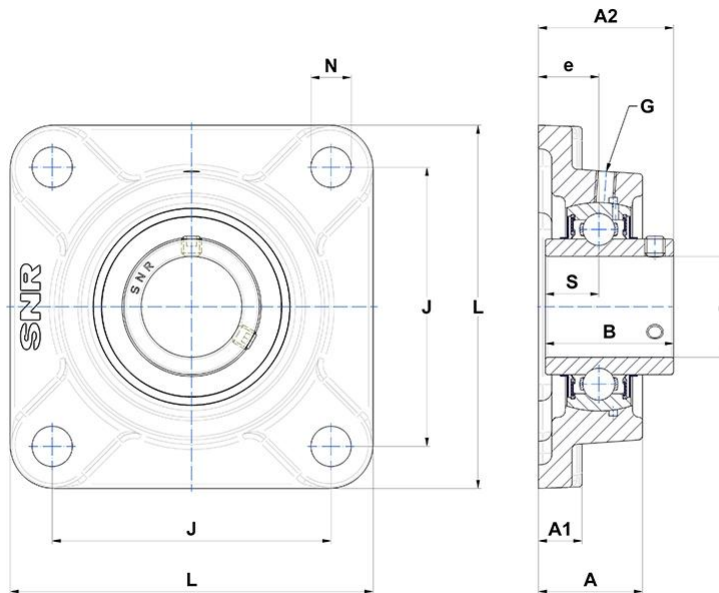


Corps en fonte, roulement à billes à insert radial avec vis de fixation, joint d'étanchéité avec bague d'étanchéité

COMPOSITION DU KIT

UC209G2, F209

VISUEL(S)



DEFINITION TECHNIQUE

Marque	SNR
A - Hauteur du logement	38 mm
A1 - Hauteur de l'embase / hauteur de la bride	16 mm
A2 - Hauteur totale (logement + insert) à partir de la surface de montage	52.2 mm
B - Largeur Bague Intérieure	49.2 mm



NTN Europe

1 rue des Usines · BP 2017 · 74010 Annecy Cedex · France · Tel. +33 (0)4 50 65 30 00
S.A. au capital de 322 639 919 € · RCS ANNECY B 325 821 072 · Id. Fiscale : FR 48 325 821 072
SIRET 325 821 072 00015 · Code APE 2815 Z · Code NACE 28.15

DEFINITION TECHNIQUE

d - Diamètre arbre	45 mm
e - Distance entre la surface de montage et le centre du roulement	22 mm
G - Graisseur	M6x1
J - Distance entre trous de fixation	105 mm
L - Largeur / diamètre du logement	137 mm
N - Dimension trou de fixation	16 mm
S - Distance face / centre du palier	19 mm

PERFORMANCE PRODUIT

C - Capacité de charge dynamique	31.85 kN
C0 - Capacité de charge statique	20.8 kN
Température min de fonctionnement	-20 °C
Température max de fonctionnement	100 °C

AUTRES FONCTIONNALITES

Masse	2.12 kg
Couple de serrage recommandé pour la vis de blocage	11.5 N-m

