



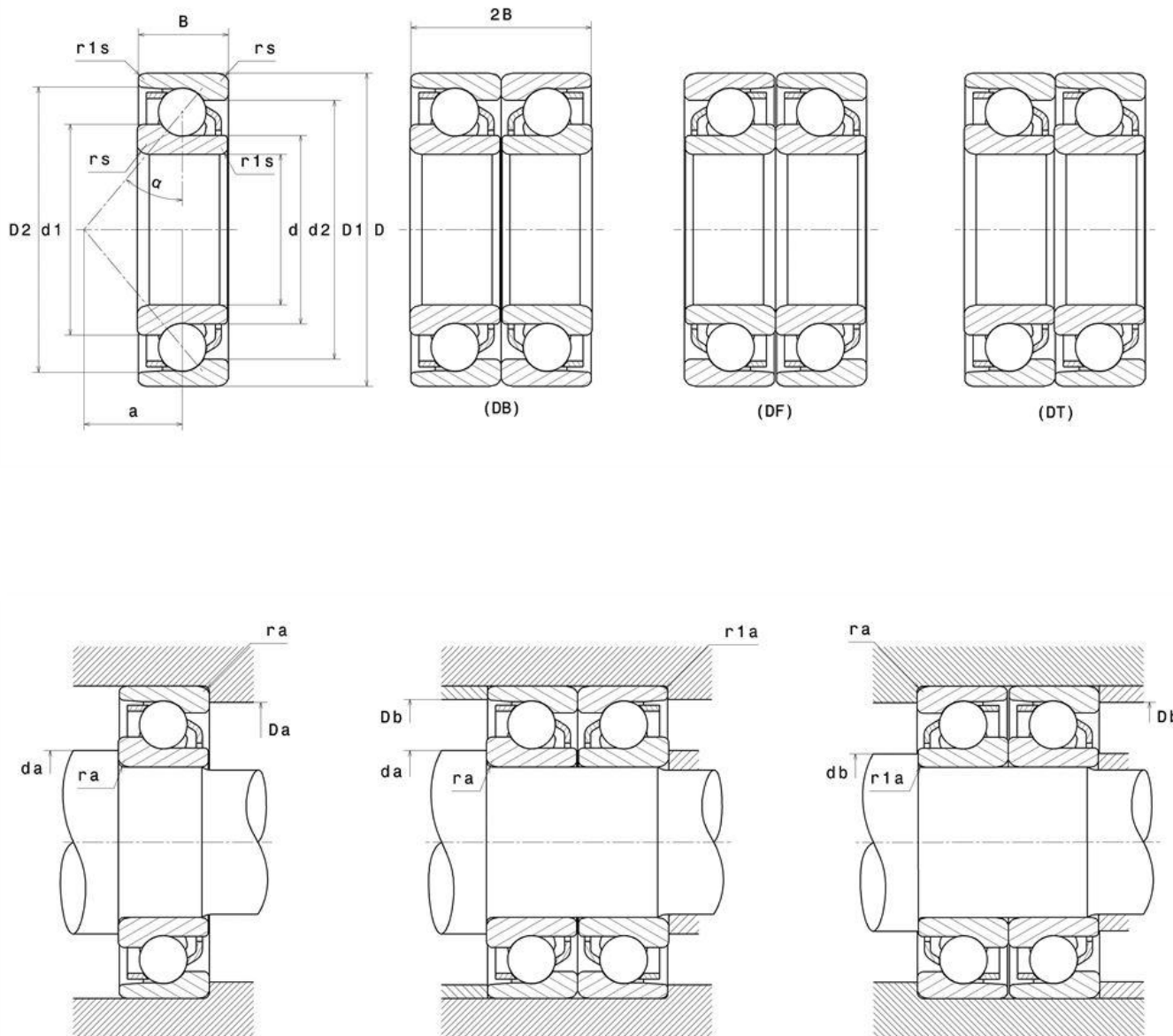
Données techniques

7210B

Roulements à billes à contact oblique simple rangée ou par paires

Roulement à billes à contact oblique, cage tôle

VISUEL(S)



7210B

Roulements à billes à contact oblique simple rangée ou par paires

DEFINITION TECHNIQUE

| | |
|--|----------|
| Marque | NTN |
| d - Diamètre Intérieur | 50 mm |
| D - Diamètre Extérieur | 90 mm |
| B - Largeur du roulement ou de la bague intérieure | 20 mm |
| a - Position Point Application Charges | 39.5 mm |
| - Angle de contact | 40 ° |
| rs - Rayon mini de Raccordement | 1.1 mm |
| r1s - Rayon mini de Raccordement | 0.6 mm |
| Classe de Jeu Radial | CN |
| Masse | 0.466 kg |

PERFORMANCE PRODUIT

| | |
|--|-------------|
| C - Capacité charge dynamique | 41.5 kN |
| C0 - Capacité Charge Statique | 28.6 kN |
| Cu - Charge limite à la fatigue | 2.16 kN |
| N lim - Vitesse limite Lubrification huile | 9000 tr/min |
| N lim - Vitesse limite Lubrification graisse | 6700 tr/min |
| Tmin - Température mini de Fonctionnement | -40 °C |
| Tmax - Température max de Fonctionnement | 120 °C |

DIMENSIONS D'INSTALLATION

| | |
|--------------------------------------|---------|
| da min - Diamètre mini épaulement BI | 57 mm |
| db min - Diamètre mini épaulement BI | 54.5 mm |
| Da max - Diamètre max épaulement BE | 83 mm |
| Db max - Diamètre max épaulement BE | 85.5 mm |



NTN Europe

1 rue des Usines · BP 2017 · 74010 Annecy Cedex · France · Tel. +33 (0)4 50 65 30 00
S.A. au capital de 322 639 919 € · RCS ANNECY B 325 821 072 · Id. Fiscale : FR 48 325 821 072
SIRET 325 821 072 00015 · Code APE 2815 Z · Code NACE 28.15

7210B

Roulements à billes à contact oblique simple rangée ou par paires

DIMENSIONS D'INSTALLATION

| | |
|--|--------|
| r1a - Rayon max de raccordement | 0.6 mm |
| ra max - Rayon max de raccordement arbre & logement | 1 mm |

INDUSTRIE - COEFFICIENT DE CALCUL

Charge radiale dynamique équivalente

$$P = X.Fr + Y.Fa$$

| | e | Roulement seul ou association DT | | | | Association DB ou DF | | | |
|-----|------|----------------------------------|---|-------------|------|----------------------|------|-------------|------|
| | | Fa / Fr ≤ e | | Fa / Fr > e | | Fa / Fr ≤ e | | Fa / Fr > e | |
| | | X | Y | X | Y | X | Y | X | Y |
| 30° | 0.8 | 1 | 0 | 0.9 | 0.76 | 1 | 0.78 | 0.63 | 1.24 |
| 40° | 1.14 | | | 0.35 | 0.57 | | 0.55 | 0.57 | 0.93 |

Charge radiale statique équivalente

$$P_0 = X_0.Fr + Y_0.Fa$$

| a | Roulement seul ou association DT | | Association DB ou DF | |
|-----|----------------------------------|----------------|----------------------|----------------|
| | X ₀ | Y ₀ | X ₀ | Y ₀ |
| 30° | 0.5 | 0.33 | 1 | 0.66 |
| 40° | | 0.26 | | 0.52 |

Dans le cas de roulement seul ou association DT :

Si $P_0 < Fr$, alors considérer $P_0 = Fr$



NTN Europe

1 rue des Usines · BP 2017 · 74010 Annecy Cedex · France · Tel. +33 (0)4 50 65 30 00
S.A. au capital de 322 639 919 € · RCS ANNECY B 325 821 072 · Id. Fiscale : FR 48 325 821 072
SIRET 325 821 072 00015 · Code APE 2815 Z · Code NACE 28.15