



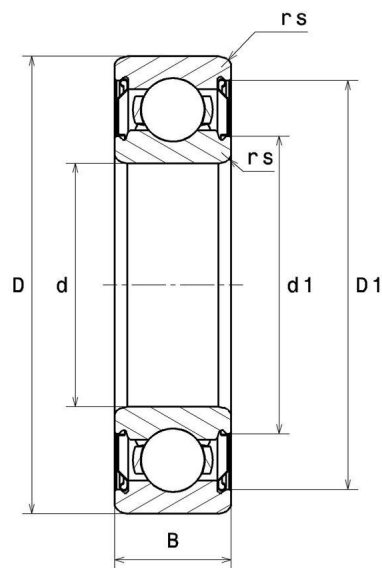
Données techniques

609JX2ZZC3/5K

Roulements à billes à gorges profondes, à 1 rangée

Roulement rigide à billes, contact radial, cage tôle, déflecteurs des deux côtés

VISUEL(S)



609JX2ZZC3/5K

Roulements à billes à gorges profondes, à 1 rangée

DEFINITION TECHNIQUE

Marque	NTN
d - Diamètre Intérieur	9 mm
D - Diamètre Extérieur	24 mm
B - Largeur du roulement ou de la bague intérieure	7 mm
rs - Rayon mini de Raccordement	0.3 mm
Classe de Jeu Radial	C3
Masse	0.014 kg

PERFORMANCE PRODUIT

C - Capacité charge dynamique	3.75 kN
C0 - Capacité Charge Statique	1.45 kN
Cu - Charge limite à la fatigue	0.095 kN
f0 - Coefficient	12.9
N lim - Vitesse limite Lubrification graisse	31000 tr/min
Tmin - Température mini de Fonctionnement	-40 °C
Tmax - Température max de Fonctionnement	150 °C

DIMENSIONS D'INSTALLATION

da min - Diamètre mini épaulement BI	11 mm
Da max - Diamètre max épaulement BE	22 mm
ra max - Rayon max de raccordement arbre & logement	0.3 mm



NTN Europe

1 rue des Usines · BP 2017 · 74010 Annecy Cedex · France · Tel. +33 (0)4 50 65 30 00
S.A. au capital de 322 639 919 € · RCS ANNECY B 325 821 072 · Id. Fiscale : FR 48 325 821 072
SIRET 325 821 072 00015 · Code APE 2815 Z · Code NACE 28.15

609JX2ZZC3/5K

Roulements à billes à gorges profondes, à 1 rangée

INDUSTRIE - COEFFICIENT DE CALCUL

Charge radiale dynamique équivalente

$$P = X \cdot Fr + Y \cdot Fa$$

$\frac{f_0 F_a}{C_0}$	e	Fa / Fr ≤ e		Fa / Fr > e	
		X	Y	X	Y
0.172	0.19	1	0	0.56	2.3
0.345	0.22				1.99
0.689	0.26				1.71
1.03	0.28				1.55
1.38	0.3				1.45
2.07	0.34				1.31
3.45	0.38				1.15
5.17	0.42				1.04
6.89	0.44				1

Charge radiale statique équivalente

$$P_0 = X_0 \cdot Fr + Y_0 \cdot Fa$$

X_0	Y_0
0.6	0.5

Dans le cas de roulement seul ou association DT :

Si $P_0 < Fr$, alors considérer $P_0 = Fr$



NTN Europe

1 rue des Usines · BP 2017 · 74010 Annecy Cedex · France · Tel. +33 (0)4 50 65 30 00
S.A. au capital de 322 639 919 € · RCS ANNECY B 325 821 072 · Id. Fiscale : FR 48 325 821 072
SIRET 325 821 072 00015 · Code APE 2815 Z · Code NACE 28.15